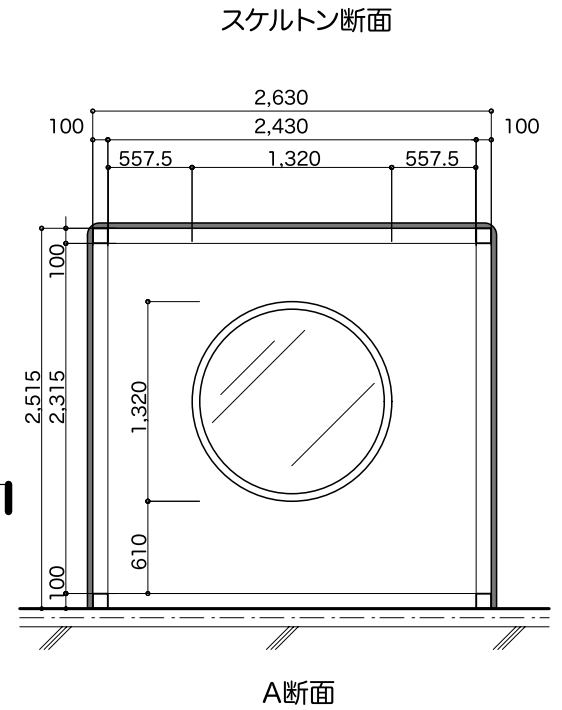
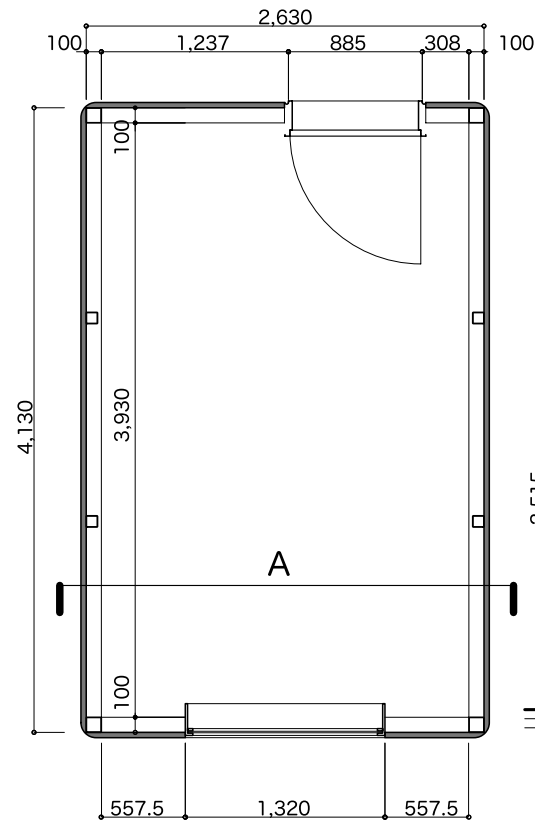


スケルトン平面



現存資料より作成  
 ※使用の際は、必ず採寸の上、計画をお願いします。